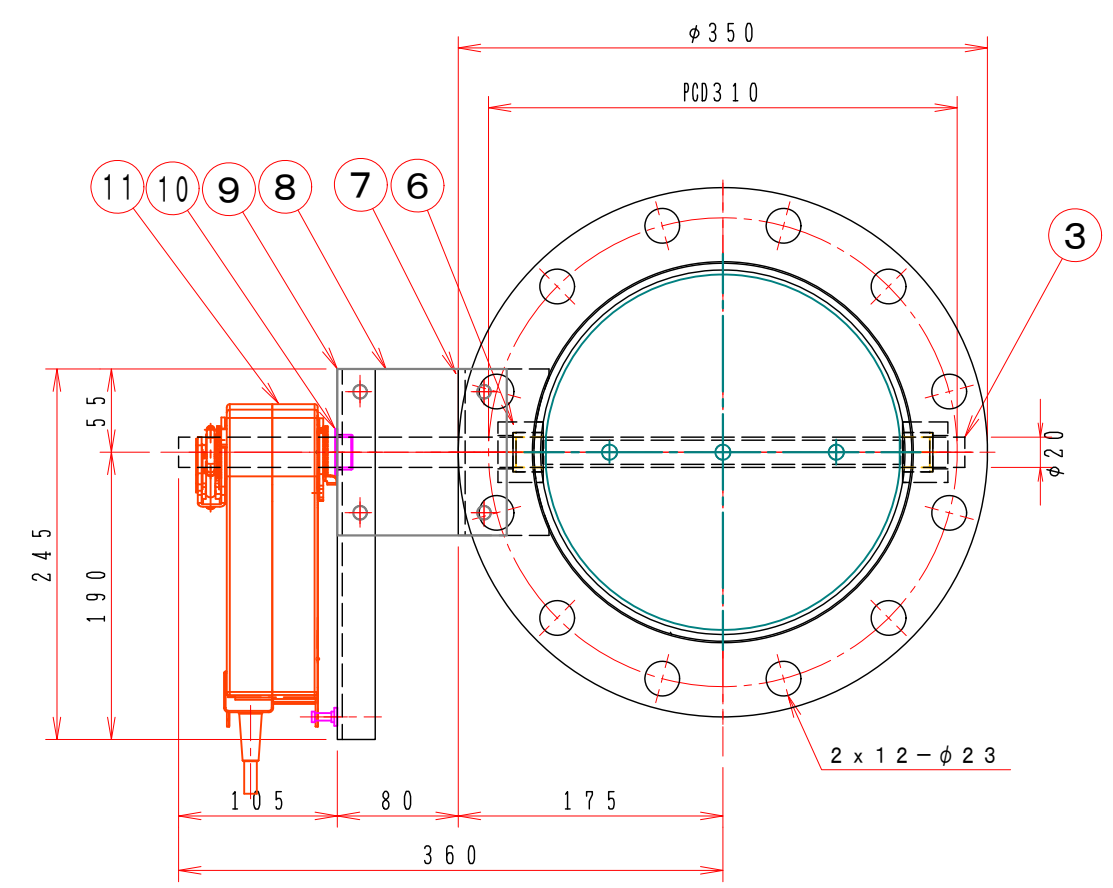
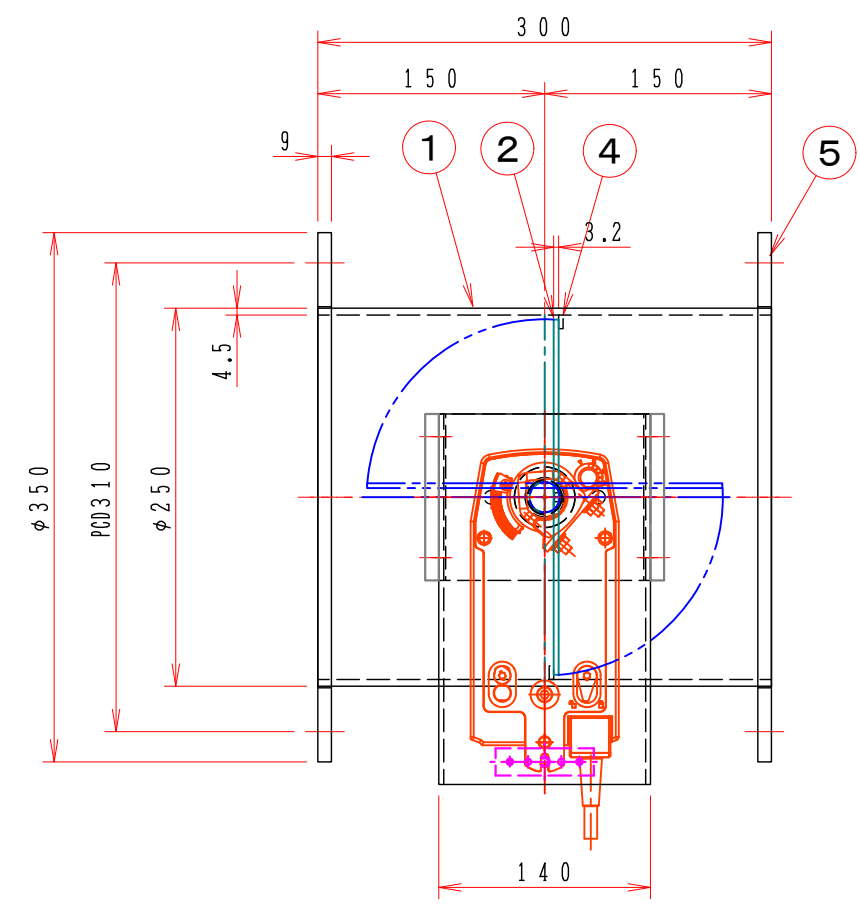


1 2 3 4 5 6 7 8

A B C D E F

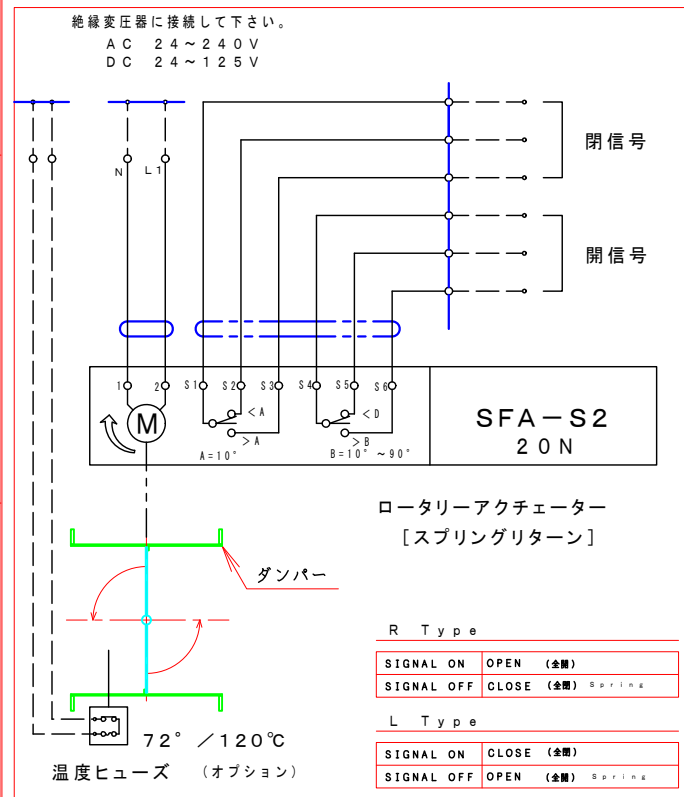


**注記**  
 図中の寸法については現場調査及び機器設計等の進捗にともなって変更することがある。

15			
14	開度信号	NF24A-SR AC/DC-24V DC 2~10V	オプション
13	比例制御	NF24A-SR AC/DC-24V DC 0~10V	オプション
12	閉閉信号	S2	オプション
11	ロータリーアクチュエーター	1 NFA AC 24V~240V DC 24V~125V	BERIMO
10	ドライブッシュ	1 LFZF20-10	
9	駆動部取付板	1 SPC 4.5t	
8	接続板	2 SS400 9t	
7	取付基台	1 SPC 4.5t	
6	シャフトボス	2 B20420MS	
5	フランジ	1 SS400 PL=9t	
4	羽根当て	1 SS400 3x9	
3	シャフト	1 SGD $\phi 20$ ミガキ10級	
2	可動羽根	1 SPC 3.2t	
1	ダンパー本体	1 MD-250 $\phi$ SPC 4.5t	
No	部品名称	TITLE	数量 QTY
			備考(規格・寸法)(DIMENSIONS)

**特記**

- 板フランジとケーシング接合部の内面は全溶接、外側は点付溶接。
- 塗装は内外面錆止め塗装外面シルバー1回塗り。
- 本図ダンパーの使用範囲は下記の通です。 外径寸法はミリサイズ(ダクトサイズ)です。  
 静圧:  $\pm 4.0$  KPa以下 風速:  $25$  m/s以下 温度:  $-10 \sim 60$  °C以下  
 ☆ 屋内使用清浄空気用です。屋外使用、腐食性ガス等の場合はお問い合わせ下さい。  
 ☆ ロータリーアクチュエーターは仕様により異なります、別途お問い合わせ下さい。  
 ☆ スプリングにより全閉(EHDHMR F-□□□-S)・スプリングにより全開(EHDHML F-□□□-S)



回数 REV. MARK	承認 APPROVED BY	検図 CHECKED BY
年月日 DATE	設計 DESIGNED BY	製図 DRAWN BY
承認 APPROVED BY	単位 UNITS	Takeda FEB. 10. 2016
変更者 REVISED BY	記事 CONTENTS	

承認 APPROVED BY 検図 CHECKED BY

尺度 SCALE

単位 UNITS

設計 DESIGNED BY 製図 DRAWN BY  
Takeda  
FEB. 10. 2016

**栄進空調株式会社**  
EISHIN KUCHO CO., LTD.

名称 TITIF

モーター・ダンパー  
EHDHMLF-250 S  
スプリングリターン

(SS)

EHDHMLF-250 S

01  
10

変更回数 02

図面番号 DRAWING NO.

1 2 3 4 5 6 7 8